

CREMONESI E MANIGLIE PER ESTERNO
CREMONE BOLT AND HANDLES FOR OUTWARDS OPENING
CRÉMONES ET BÉQUILLES POUR OUVERTURE EXTÉRIEURES
CREMONAS Y MANILLAS PARA APERTURA EXTERIOR



CREMONESE

ART. 164 - ART. 163



I Cremonese per apertura esterna e interna
Cassa in zama pressofusa, manico e copricassa in alluminio pressofuso, meccanismo in metallo autolubrificante, fondello in nylon. Scatto interno.

Finiture

Verniciate nei colori RAL.
Trattamenti speciali PVD

GB Cremone bolt for outwards and inwards opening

The case is die-cast zamak (zamak), the handle and the cover are die-cast aluminium. The internal mechanism is made from low friction metal, the base is nylon. Inner moulded detent.

Finishes

Painted in RAL colours.
Special treatments PVD

FR Crémone pour ouverture extérieure et intérieure

Boîtier en zamak moulé sous pressofusion, poignée et cache fixation en aluminium moulée sous pressofusion. Mécanisme intérieur en métal autolubrifiant. Fond en nylon. Movement intérieur.

Finitions

Peintes dans des couleurs de RAL.
Spécial traitements PVD

E Cremona para apertura exterior y interior

Caja de zamak. Mango y cubierta de aluminio inyectado. Mecanismo interno de metal autolubrificante. Fondo de nylon.

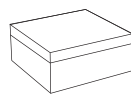
Acabados

Lacado en colores de RAL.
Tratamientos especial PVD



ART.

FISSAGGIO
FIXING
FIXATION
FIJACIÓN



164

104 - 108

40 (20+20)

164c
(con chiave)

104 - 108

40 (20+20)

164.3

104 - 108

40 (20+20)

164.3c
(con chiave)

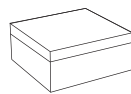
104 - 108

40 (20+20)



ART.

FISSAGGIO
FIXING
FIXATION
FIJACIÓN



163

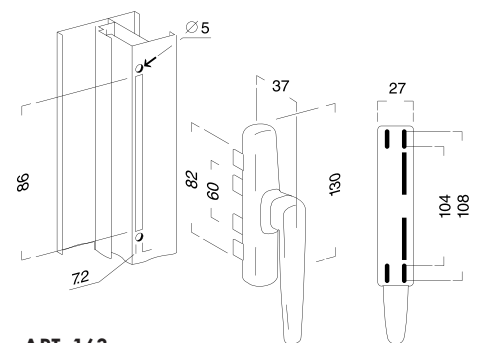
104 - 108

40 (20+20)

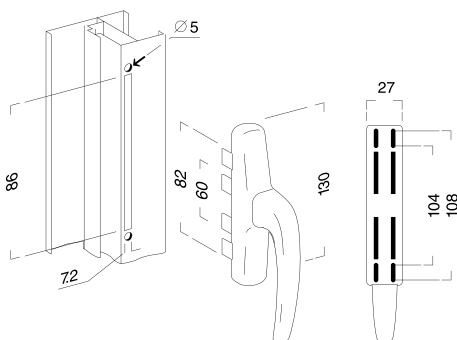
163.3

104 - 108

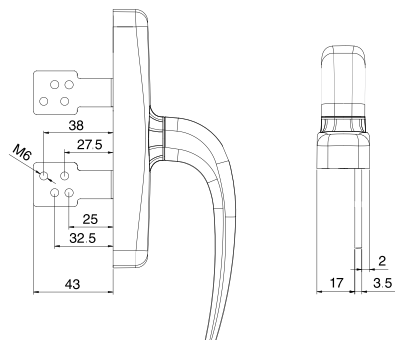
40 (20+20)



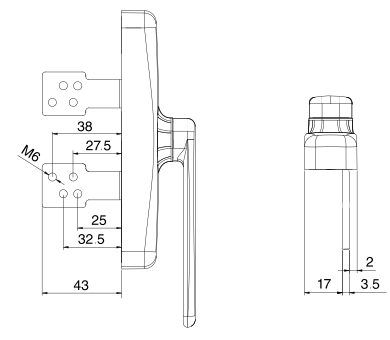
ART. 163



ART. 164 / 164c



ART. 164.3 / 164.3c



ART. 163.3

CREMONESE

ART. 169



I Cremonese per apertura esterna ed interna
Cassa e manico in zama pressofusa, meccanismo interno in metallo autolubrificante, tappi copriviti di fissaggio in gomma, fondello in nylon. Scatto interno.

Finiture
Verniciate nei colori RAL
Trattamenti speciali PVD

GB Cremone bolt for outward and inward opening
The case and the handle are die-cast zamak (zamak), the internal mechanism is made from low friction metal, the fixing screw caps are made from rubber, the base is nylon. Inner moulder detent.

Finishes
Painted in RAL colours
Special treatments PVD

FR Créme pour ouverture extérieure et intérieure
Boîter et poignée en zamak moulé sous pressofusion. mécanisme intérieure en métal autolubrificant, cache fixation en gomme, fond en nylon. Mouvement intérieure.

Finitions
Peintes dans des couleurs de RAL
Spécial traitements PVD

E Cremona para apertura exterior y interior
Caja y mango de zamak inyectado. Mecanismo interno de metal autolubrificante. Tapa para cubrir los tornillos de fijación en caucho. Fondo de nylon.

Acabados
Lacado en colores de RAL
Tratamientos especial PVD



ART.

169

169.4

FISSAGGIO
FIXING
FIXATION
FIJACIÓN

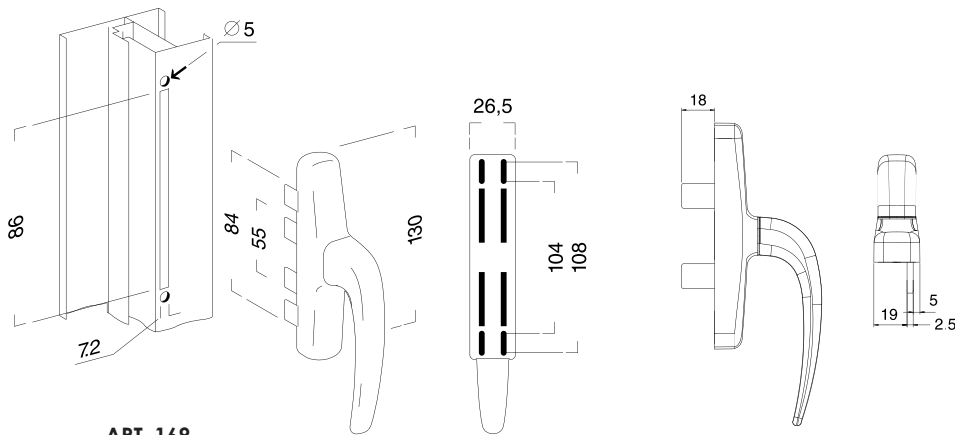


104 - 108

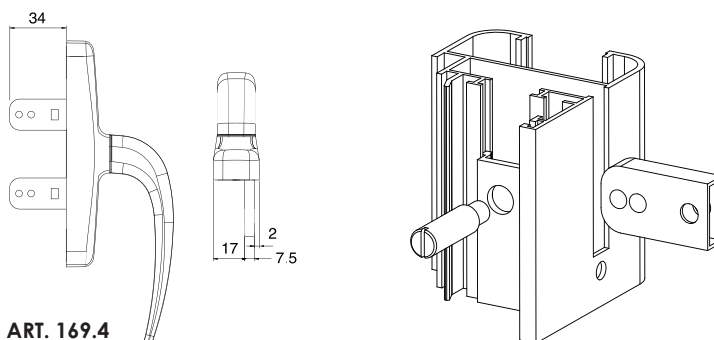
104 - 108

40 (20+20)

40 (20+20)



ART. 169



ART. 169.4

MECCANISMO BREVETTATO - PATENTED MECHANISM



CREMONESE

ART. 171



I **Cremonese per apertura esterna ed interna**
Copricassa girevole per facilitare il fissaggio
 Cassa e copricassa in zama pressofusa, manico in alluminio pressofuso, meccanismo interno in metallo autolubrificante, fondello in nylon. Scatto interno.

Finiture
 Verniciate nei colori RAL
 Trattamenti speciali PVD

GB **Cremonese bolt for outward and inward opening**
Rotatable cover for ease of installation
 The case and the cover case are die-cast zamak (zamak), the handle are die-cast aluminium.

The base is made from nylon. The internal mechanism is made from low friction metal. Inner moulder detent.

Finishes
 Painted in RAL colours
 Special treatments PVD

FR **Crémone pour ouverture extérieure et intérieure**
La cache fixation pivotant facilite la pose
 Boîtier et cache fixation en zamak moulé sous pressofusion, Poignée en aluminium moulé sous pressofusion. Mécanisme intérieur en métal autolubrifiant, fond en nylon. Mouvement interne.

Finitions
 Peintes dans des couleurs de RAL
 Special traitements PVD

E **Cremona para apertura exterior y interior**
la cubierta gira para facilitar su fijacion
 Cuerpo y cubierta en zamak inyectado, mango de aluminio inyectado. Mecanismo interno de metal autolubrificante. Fondo de nylon.

Acabados
 Lacado en colores de RAL
 Tratamiento especial PVD

46



ART.

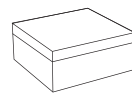
171

171 .4

FISSAGGIO
 FIXING
 FIXATION
 FIJACIÓN

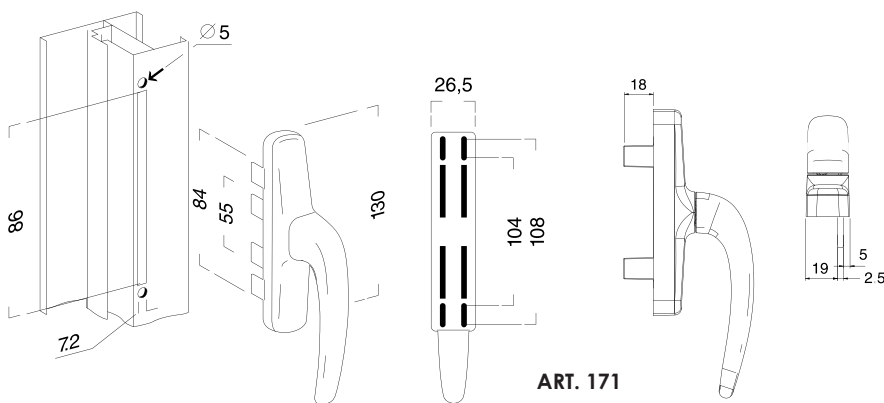
104 - 108

104 - 108

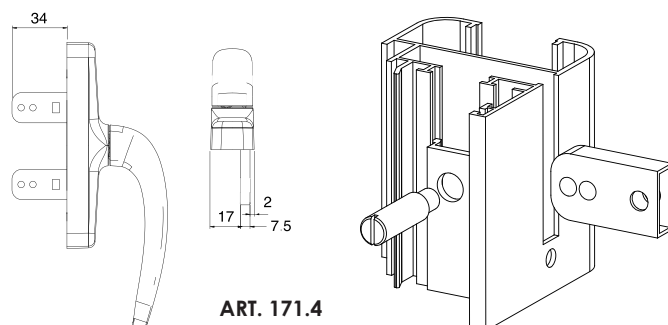


40 (20+20)

40 (20+20)



ART. 171



ART. 171.4

MECCANISMO BREVETTATO - PATENTED MECHANISM

